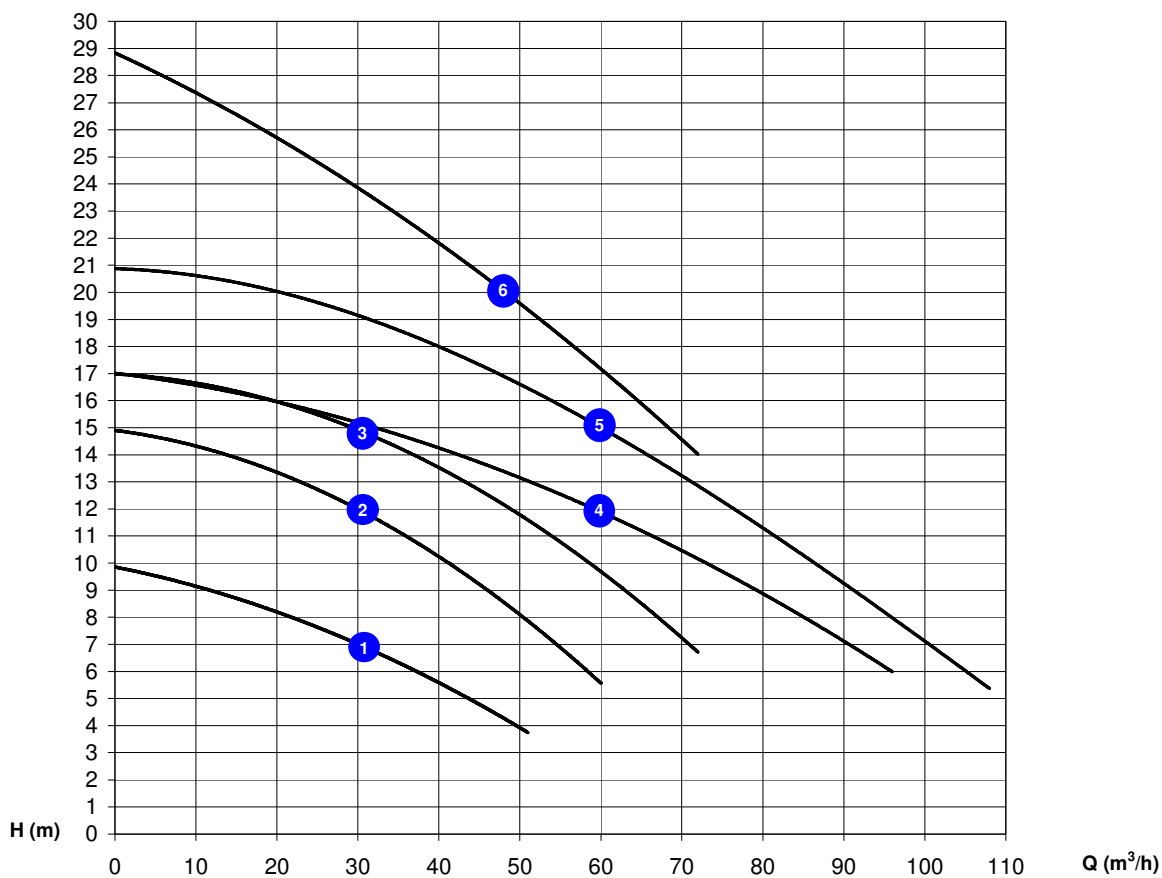


Toyoyo

Pompy odporne na ścieranie z agitatorem

**DANE TECHNICZNE
POMPY DP 3~10 CV**

Wykresy charakterystyk



Nr	Typ	Króciec tłoczny (cal) (mm)		Wydajność (m³/h)	Wysokość podnoszenia (m)	Rozmiar części stałych (mm)	Moc (kW)	Obroty (obr./min) 50Hz	Natężenie prądu (A) 400 V	Przewód elektryczny	Waga (kg)
1	DP 3	3	80	30	7	20	2.2	1430	5	4x6mm ²	145
2	DP 5	3	80	30	12	20	3.7	1430	8.3	4x6mm ²	165
3	DP 7.5	3	80	30	15	25	5.5	1445	11.8	4x10mm ²	195
4	DP 7.5B	4	100	60	12	25	5.5	1445	11.8	4x10mm ²	195
5	DP 10	4	100	60	15	25	7.5	1445	16.3	4x10mm ²	215
6	DP 10H	4	100	48	20	14	7.5	1445	16.3	4x10mm ²	225

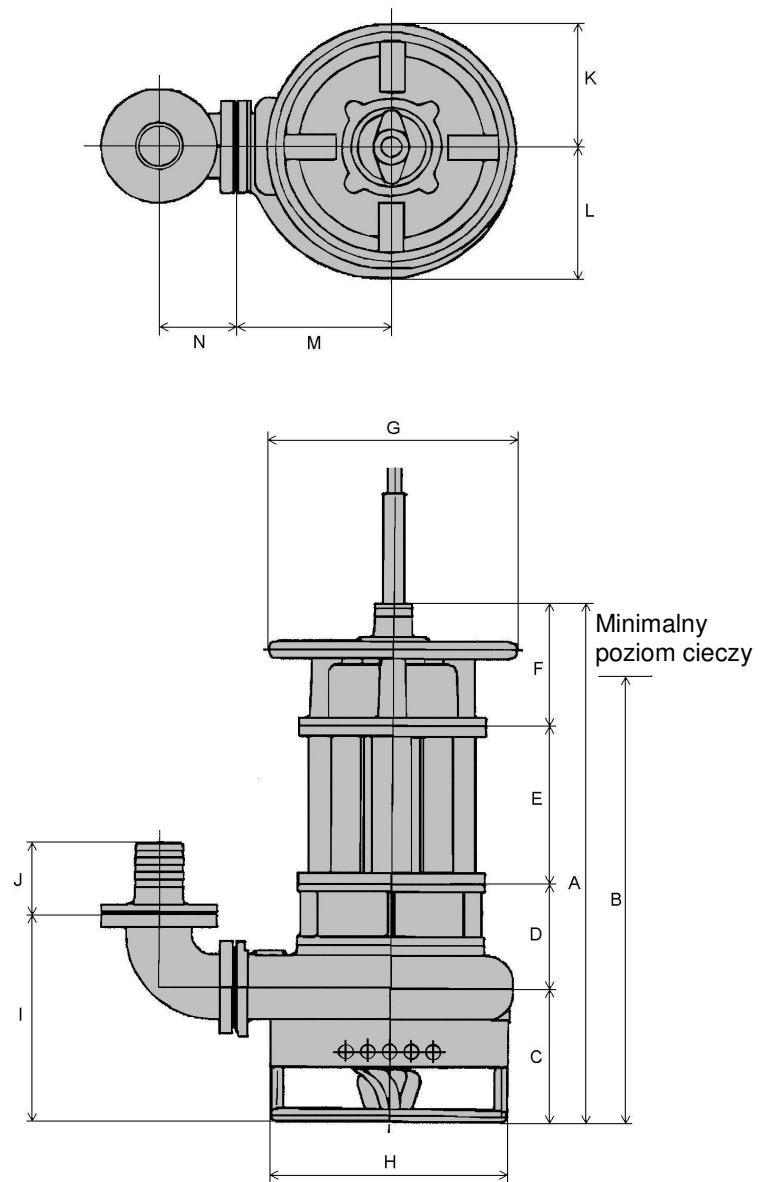


Tabela wymiarów		A	B	C	D	E	F	G	H	I	J	K	L	M	N
1	DP 3	785	680	200	160	235	190	360	320	320	115	180	190	240	123
2	DP 5	840	700	200	160	290	190	360	320	320	115	180	190	240	123
3	DP 7.5	850	700	220	170	260	200	400	380	340	115	200	215	250	123
4	DP 7.5B	850	700	225	165	260	200	400	380	385	143	200	225	250	163
5	DP 10	890	740	225	165	300	200	400	380	385	143	200	225	250	163
6	DP 10H	890	740	225	165	300	200	400	440	385	143	230	255	280	163

- Koncepcja:**

Pompy zatapialne DP 3 – 10 CV z agitatorom firmy TOYO zostały specjalnie zaprojektowane do tłoczenia ciężkich szlamów zawierających materiały ściernie.

Te odśrodkowe pompy z półotwartym wirnikiem oferują wyjątkowy kształt agitatora. Wzbudza on osady tworząc jednolitą mieszaninę szlamową. To umożliwia ciągłe przepompowywanie mediów o dużej koncentracji ciał stałych.

Solidna konstrukcja, odpowiedni dobór materiałów i odpowiednie kształty odlewów, sprzężone z niskoobrotowymi silnikami o wysokim momencie obrotowym stworzyły pompę o wspaniałej odporności na ścieranie przy odpowiedniej wadze. Te cechy zapewniają jej długą żywotność oraz ekonomiczność w użyciu.

Wirnik, płyty cierne oraz agitator wykonane zostały z żeliwa z wysoką zawartością chromu (24 do 28 % Cr).

Sztywny krótki wał podparty odpowiednio dobranymi trzema kompletami łożysk tocznych oraz podwójne uszczelnienie mechaniczne pracujące w komorze olejowej zapewnia szczelność w najcięższych warunkach.

Obsługa, serwis oraz utrzymanie pomp w dobrej kondycji jest proste. Regulowana płyta cierna pozwala na prostą regulację utrzymującą pompę na wysokich parametrach pomimo zużycia wirnika.

Silnik elektryczny klasy F jest chłodzony cieczą, w której pompa jest zanurzona.

Pompy DP 3 -10 CV są wyposażone w wersji standardowej w czujnik termiczny. Dostępne są w różnych wykonaniach materiałowych jak i wersjach do pracy w wysokich temperaturach.

- Warunki pracy :**

Pompy DP 3 -10 CV mogą tłoczyć szlam o zawartości części stałych do 45 % wagowo, części stałe o rozmiarach do 25 mm oraz w temperaturach medium do 60°C o poziomie pH między 4 a 9,5. Dostępne są wersje specjalne do obsługi cieczy o temperaturze do 80° C. Maksymalna robocza głębokość zanurzenia to 30 metrów.

- Wymaganie dotyczące zasilania :**

Typ pompy	Moc kVA	Natężenie 400 V
DP 3	6	5.0
DP 5	12	8.3
DP 7.5/B	15	11.8
DP 10/H	20	16.3

*powyższe dane przedstawiono jako wskazówkę

- Przewód elektryczny :**

Standardowy typ przewodu do podłączenia pompy do HO7RN-F i jego specyfikacje powinny odpowiadać następującym danym :

Typ pompy	Przekrój	Srednica zewnętrzna mm	Max. długość m/400V
DP 3	4 x 6 mm ²	19	500
DP 5	4 x 6 mm ²	19	350
DP 7.5/B	4 x 10 mm ²	23	350
DP 10/H	4 x 10 mm ²	23	250

TIGA PUMPS Sp. z o. o.

Wyłączny dystrybutor pomp TOYO w Polsce
ul. Kordeckiego 30B
60-144 Poznań

tel.: +48 61 84 20 790 fax : +48 61 84 20 791

e-mail : biuro@tigapumps.pl
www.tigapumps.pl

