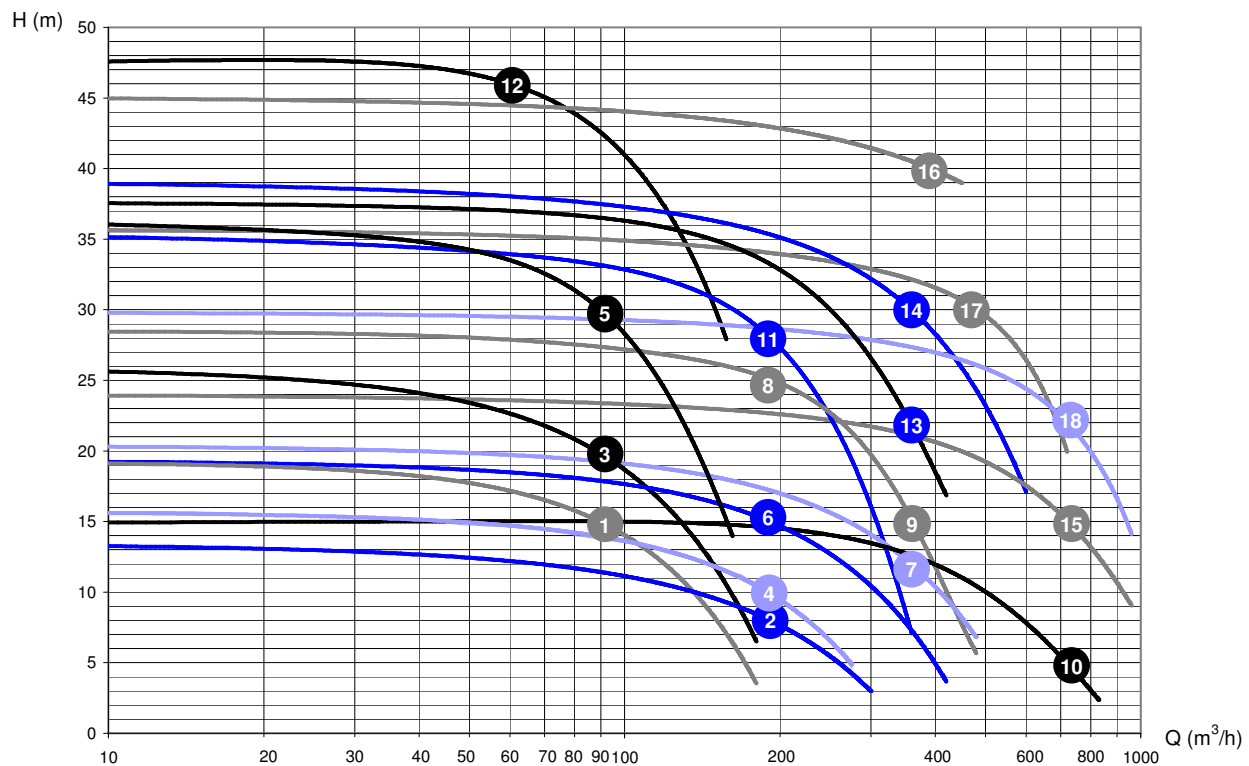


Toyo

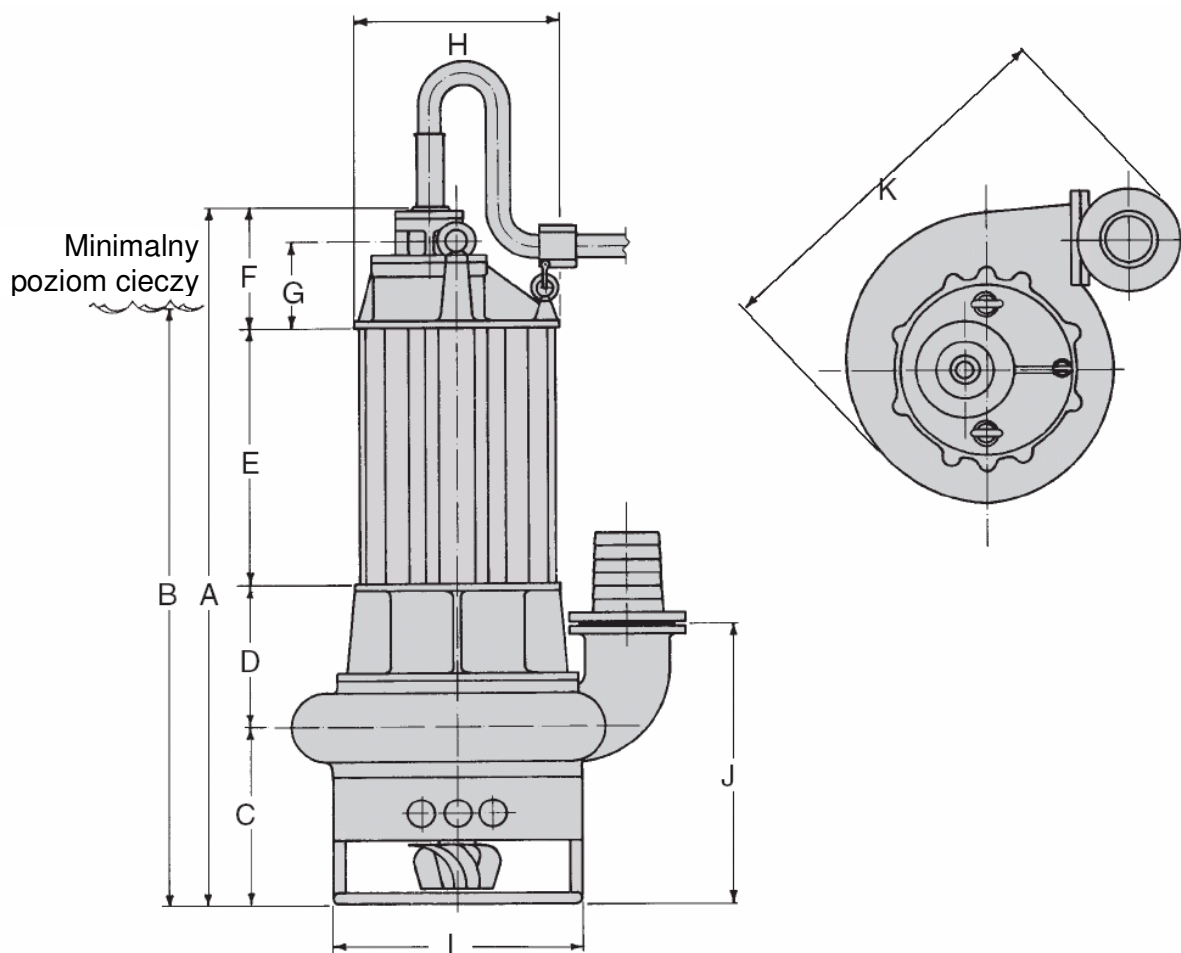
Pompy odporne na ścieranie z agitatorem

**DANE TECHNICZNE
POMPY DP 15~150HP**

Wykresy charakterystyk



| Nr | Typ | Króciec tłoczny (cal)(mm) | Wydajność (m ³ /h) | Wysokość podnoszenia (m) | Rozmiar części stałych (mm) | Moc (kW) | Obroty (obr./min) 50Hz | Natężenie prądu(A) 400 V | Przewód elektryczny | Waga (kg) |
|----|---------|---------------------------|-------------------------------|--------------------------|-----------------------------|----------|------------------------|--------------------------|---------------------|-----------|
| 1 | DP15 | 4 100 | 90 | 15 | 35 | 11 | 960 | 24 | 4X10mm ² | 490 |
| 2 | DP15B | 6 150 | 192 | 8 | 60 | 11 | 960 | 24 | 4X10mm ² | 530 |
| 3 | DP20 | 4 100 | 90 | 20 | 35 | 15 | 970 | 32 | 4X10mm ² | 550 |
| 4 | DP20B | 6 150 | 192 | 10 | 60 | 15 | 970 | 32 | 4X10mm ² | 540 |
| 5 | DP30 | 4 100 | 90 | 30 | 35 | 22 | 975 | 46 | 4X16mm ² | 750 |
| 6 | DP30B | 6 150 | 192 | 15 | 60 | 22 | 975 | 46 | 4X16mm ² | 730 |
| 7 | DP40B | 8 200 | 360 | 12 | 40 | 30 | 970 | 58 | 4X35mm ² | 750 |
| 8 | DP50 | 6 150 | 192 | 25 | 60 | 37 | 980 | 75 | 4X35mm ² | 950 |
| 9 | DP50B | 8 200 | 360 | 15 | 60 | 37 | 980 | 75 | 4X35mm ² | 970 |
| 10 | DP50BL | 10 250 | 720 | 5 | 100 | 37 | 980 | 75 | 4X35mm ² | 1150 |
| 11 | DP50H | 6 150 | 192 | 28 | 40 | 37 | 980 | 75 | 4X35mm ² | 1050 |
| 12 | DPS50S | 4 100 | 60 | 46 | 15 | 37 | 1775 | 61 | 4x35mm ² | 730 |
| 13 | DP75B | 8 200 | 360 | 22 | 40 | 55 | 975 | 116 | 4X50mm ² | 1120 |
| 14 | DP100B | 8 200 | 360 | 30 | 60 | 75 | 740 | 150 | 4X50mm ² | 2200 |
| 15 | DP100BL | 10 250 | 720 | 15 | 100 | 75 | 740 | 150 | 4X50mm ² | 2700 |
| 16 | DP150 | 8 200 | 390 | 40 | 120 | 110 | 590 | 215 | 4X95mm ² | 3500 |
| 17 | DP150L | 8 200 | 480 | 30 | 120 | 110 | 590 | 215 | 4X95mm ² | 3500 |
| 18 | DP150B | 10 250 | 720 | 22 | 120 | 110 | 590 | 215 | 4X95mm ² | 3500 |



| Tabela wymiarów | | A | B | C | D | E | F | G | H | I | J | K |
|-----------------|---------|------|------|-------|-------|-----|-----|-----|-----|------|-------|------|
| 1 | DP15 | 1275 | 1100 | 350 | 260 | 425 | 240 | 155 | 380 | 445 | 500 | 750 |
| 2 | DP15B | 1275 | 1100 | 330 | 280 | 425 | 240 | 155 | 380 | 445 | 560 | 841 |
| 3 | DP20 | 1310 | 1100 | 345 | 265 | 460 | 240 | 155 | 380 | 515 | 495 | 825 |
| 4 | DP20B | 1310 | 1100 | 330 | 280 | 460 | 240 | 155 | 380 | 445 | 560 | 841 |
| 5 | DP30 | 1390 | 1200 | 365 | 280 | 480 | 265 | 195 | 415 | 635 | 515 | 910 |
| 6 | DP30B | 1390 | 1200 | 350 | 295 | 480 | 265 | 195 | 415 | 510 | 580 | 955 |
| 7 | DP40B | 1390 | 1200 | 350 | 295 | 480 | 265 | 195 | 415 | 510 | 600 | 1010 |
| 8 | DP50 | 1575 | 1350 | 405 | 325 | 570 | 275 | 195 | 460 | 560 | 635 | 1020 |
| 9 | DP50B | 1575 | 1350 | 405 | 325 | 570 | 275 | 195 | 460 | 560 | 655 | 1065 |
| 10 | DP50BL | 1650 | 1450 | 462.5 | 342.5 | 570 | 275 | 195 | 460 | 560 | 762.5 | 1350 |
| 11 | DP50H | 1580 | 1350 | 420 | 315 | 570 | 275 | 195 | 460 | 660 | 650 | 1094 |
| 12 | DPS50S | 1420 | 1200 | 345 | 280 | 530 | 265 | 195 | 415 | 515 | 498 | 825 |
| 13 | DP75B | 1670 | 1450 | 420 | 315 | 640 | 295 | 195 | 460 | 660 | 670 | 1145 |
| 14 | DP100B | 1875 | 1650 | 445 | 415 | 680 | 335 | 160 | 600 | 760 | 695 | 1570 |
| 15 | DP100BL | 2058 | 1850 | 540.5 | 502.5 | 680 | 335 | 160 | 600 | 820 | 840.5 | 1645 |
| 16 | DP150 | 2734 | 2300 | 640 | 634 | 920 | 540 | - | 640 | 1010 | 940 | 1610 |
| 17 | DP150L | 2734 | 2300 | 640 | 634 | 920 | 540 | - | 640 | 1010 | 940 | 1610 |
| 18 | DP150B | 2794 | 2400 | 670 | 664 | 920 | 540 | - | 640 | 1010 | 970 | 1695 |

- Koncepcja:**

Pompy zatapialne DP z agitatorom firmy TOYO zostały specjalnie zaprojektowane do tłoczenia ciężkich szlamów zawierających materiały ściernie.

Te odśrodkowe pompy z półotwartym wirnikiem oferują wyjątkowy kształt agitatora. Wzbudza on osady tworząc jednolitą mieszaninę szlamową. To umożliwia ciągle przepompowywanie mediów o dużej koncentracji ciał stałych.

Solidna konstrukcja, odpowiedni dobór materiałów i odpowiednie kształty odlewów, sprzężone z niskoobrotowymi silnikami o wysokim momencie obrotowym stworzyły pompę o wspaniałej odporności na ścieranie przy odpowiedniej wadze. Te cechy zapewniają jej długą żywotność oraz ekonomiczność w użyciu.

Wirnik, płyty cierne oraz agitator wykonane zostały z żeliwa z wysoką zawartością chromu (24 do 28 % Cr).

Sztywny krótki wał podparty odpowiednio dobranymi trzema kompletami łożysk tocznych oraz podwójne uszczelnienie mechaniczne pracujące w komorze olejowej zapewnią szczelność w najcięższych warunkach.

Obsługa, serwis oraz utrzymanie pomp w dobrej kondycji jest proste. Regulowana płyta cierna pozwala na prostą regulację utrzymującą pompę na wysokich parametrach pomimo zużycia wirnika.

Silnik elektryczny klasy F jest chłodzony cieczą, w której pompa jest zanurzona.

Pompy DP15~150HP są wyposażone w wersji standardowej w czujnik termiczny. Dostępne są w różnych wykonaniach materiałowych jak i wersjach do pracy w wysokich temperaturach.

- Warunki pracy:**

Pompy DP15~150HP mogą tłoczyć szlam o zawartości części stałych do 50% wagowo, części stałe o rozmiarach do 25 mm oraz w temperaturach medium do 60°C o poziomie pH między 4 a 9,5. Dostępne są wersje specjalne do obsługi cieczy o temperaturze do 80° C. Maksymalna robocza głębokość zanurzenia to 30 metrów.

- Wymagania dotyczące zasilania :**

| Typ pompy | Moc kVA | Natężenie 400 V |
|-------------|---------|-----------------|
| DP15/B | 30 | 24 |
| DP20/B | 40 | 32 |
| DP30/B | 50 | 46 |
| DP40B | 65 | 58 |
| DP50/B/BL/H | 80 | 75 |
| DPS50S | 80 | 61 |
| DP75B | 120 | 116 |
| DP100B/BL | 150 | 150 |
| DP150/L/B | 220 | 215 |

*powyższe dane przedstawiono jako wskazówkę.

- Przewód elektryczny :**

Standardowy typ przewodu do podłączenia pompy do HO7RN-F i jego specyfikacje powinny odpowiadać następującym danym :

| Typ pompy | Przekrój | Średnica zewnętrzna w mm | Max długość m/400V |
|-------------|------------------------|--------------------------|--------------------|
| DP15/B | 4 x 10 mm ² | 23 | 170 |
| DP20/B | 4 x 10 mm ² | 23 | 120 |
| DP30/B | 4 x 16 mm ² | 27 | 140 |
| DP40B | 4 x 35 mm ² | 37 | 260 |
| DP50/B/BL/H | 4 x 35 mm ² | 37 | 200 |
| DPS50S | 4 x 35 mm ² | 37 | 250 |
| DP75B | 4 x 35 mm ² | 37 | 130 |
| DP100B/BL | 4 x 50 mm ² | 43 | 130 |
| DP150/L/B | 4 x 95 mm ² | 58 | 170 |

- Starter :**

Od pompy DP 15 – 150 HP wzwyż wymagana jest automatyka rozruchowa..

TIGA PUMPS Sp. z o. o.

Wyłączny dystrybutor pomp TOYO w Polsce
ul. Kordeckiego 30B
60-144 Poznań

tel.: +48 61 84 20 790 fax : +48 61 84 20 791

e-mail : biuro@tigapumps.pl

www.tigapumps.pl

