

## Zatapialne pompy drenażowe ze stali nierdzewnej do cieczy chemicznie agresywnych Prześwit sferyczny 10 mm

### CH 432, CH 436

#### Zastosowanie

HOMA CH 432 i CH 436 zatapialne pompy odwadniające ze stali nierdzewnej są odpowiednie do odprowadzenia cieczy żrących, ściernych, chemicznie agresywnych, wody drenażowej lub chemikaliów zawierających ciała stałe o śred. 10mm. Mają one zastosowanie w różnych aplikacjach: domowych, przemysłowych oraz miejskich.

DIN EN 12050-2: Zgodność i projekt zatwierdzone i nadzorowane przez LGA, atest Nr 0220119.

Instalacja: Przenośna lub stała.

Ciecz pompowana: woda odsysana (drenażowa) z ciałami stałymi ściernymi lub chemicznymi, chemikalia. Odpady chemiczne lub ścieki.

Maksymalna temperatura medium: 40°C, okresowo do 60°C, ograniczenia do niższych temperatur - patrz odporność chemiczna zastosowanych materiałów.

Cykl pracy: stała (S1)

#### Budowa

Całkowicie zatapialna pompa kompaktowo zintegrowana z silnikiem składająca się z:

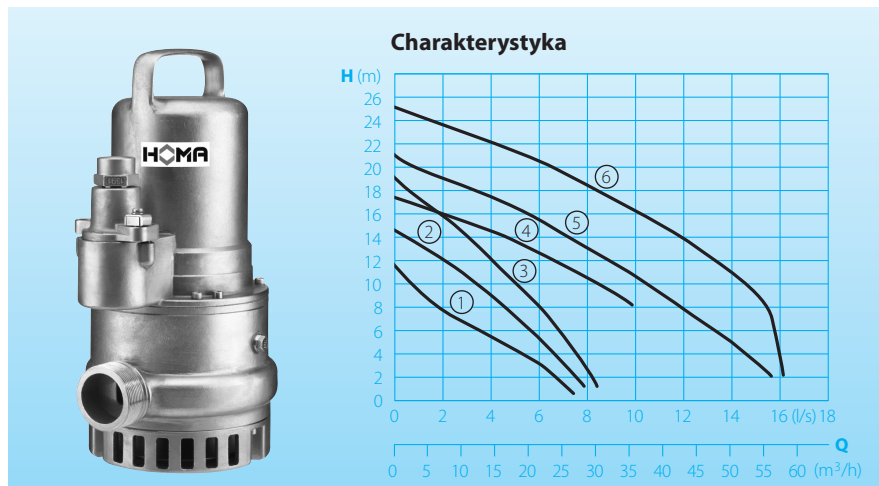
Pompa: jednostopniowa pompa odśrodkowa z poziomym króćcem wylotowym.

Wirnik: Otwarty wielokanałowy wirnik, prześwit sferyczny 10mm.

Silnik: całkowicie zatapialny, silnik elektryczny. Izolacja klasy H, stopień ochrony IP 68. Czujniki termiczne w uzwojeniu. Kabel H07RN-F(PLUS)6G1,5 z węzłem zabezpieczającym oraz pionową osłoną. Silniki przeciwybuchowe zgodnie z II G EEx d II BT4.

Wał/łożyska: Wał o dużej średnicy wykonany ze stali nierdzewnej, nasmarowane łożyska.

Uszczelnienie: Kombinacja uszczelnienia mechanicznego (CH432) odpowiednio 2 mechaniczne uszczelnienia (CH436) SiC/SiC oraz viton w oddzielnej kąpeli olejowej. Kontrola oleju od zewnątrz.



#### Dane techniczne

Krzywa na wykresie Nr	Typ pompy	Moc silnika na wejściu P <sub>1</sub> (kW)	Moc silnika na wyjściu P <sub>2</sub> (kW)	Kondensator* (μF)	Prąd nominalny (A)	Króciec tłoczny	Waga (kg)
①	CH432-0,9/2 W (Ex)	0,9	0,7	25	5,9	BSP 2" M	28
②	CH432-1,3/2 W (Ex)	1,3	1,0	25	6,6	BSP 2" M	28
③	CH432-1,7/2 W (Ex)	1,7	1,3	30	7,9	BSP 2" M	28
①	CH432-0,9/2 D (Ex)	0,9	0,7		1,9	BSP 2" M	28
②	CH432-1,2/2 D (Ex)	1,2	0,9		2,3	BSP 2" M	28
③	CH432-1,6/2 D (Ex)	1,6	1,2		2,8	BSP 2" M	28
④	CH436-1,9/2 D (Ex)	1,9	1,5		4,0	BSP 2 1/2" M	40
⑤	CH436-2,4/2 D (Ex)	2,4	1,9		4,6	BSP 2 1/2" M	40
⑥	CH436-3,5/2 D (Ex)	3,5	2,8		7,1	BSP 2 1/2" M	52

Obroty: 2800obr/min

Model W: 230-240 V / 1 fazowy

Model D: 400-415 V / 3 fazowy

Model EX: przeciwybuchowy

\* Kondensator: W celu poprawnego działania konieczne jest zastosowanie kondensatora w urządzeniu sterującym.

Materiały:	
obudowa pompy	stal nierdzewna
obudowa silnika, wirnik	1.4436
wał	stal nierdzewna
	1.4462
mechaniczne części łączące	stal nierdzewna
	1.4571
O-ringi	FPM(Viton)
uszczelnienia mechaniczne	SiC/SiC, FPM (Q1Q1VGG)
pierścień uszczelnienia wału	FPM (Viton)
wąż ochronny kabla	poliolefina

#### Dostarczane wyposażenie

pompa z 10 m kablem, 5 węzła ochronnego kabla

Dostępne urządzenia sterujące:

Model W: W19; WZ19

WEx: WT19

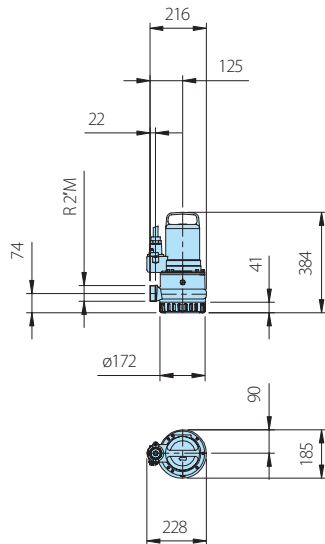
Model D: DT32; DZ12

DEx: DT32

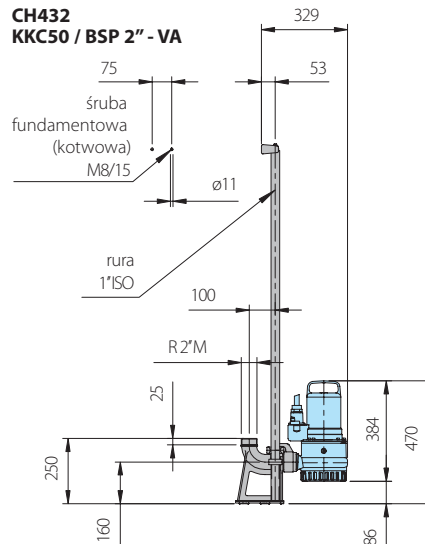
dostępne jako akcesoria..

## Wymiary i instalacje

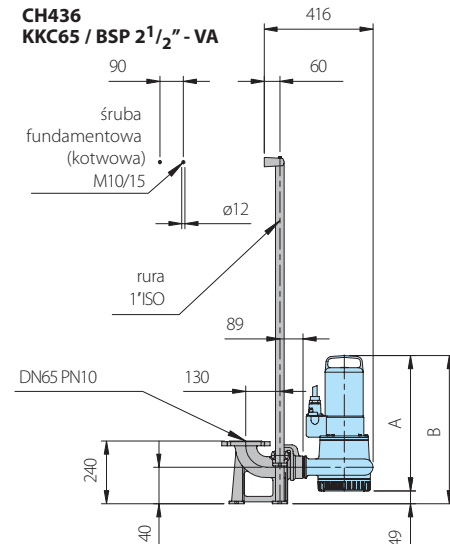
### CH432



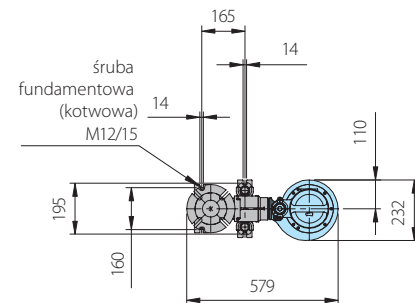
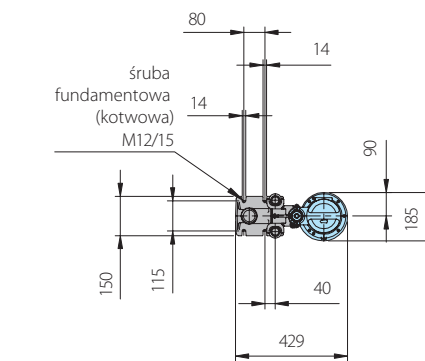
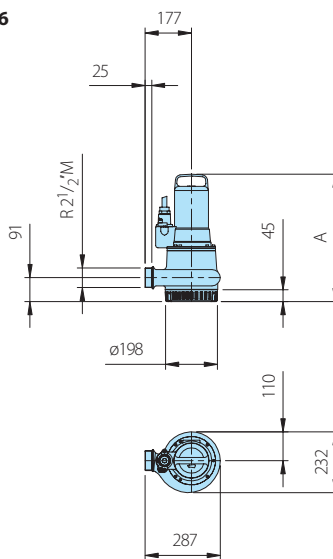
### CH432 KKC50 / BSP 2" - VA



### CH436 KKC65 / BSP 2 1/2" - VA



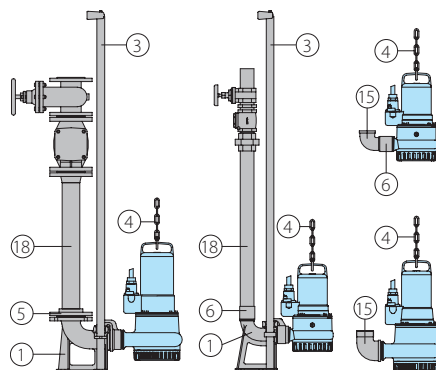
### CH436



wszystkie wymiary w mm

typ pompy	Wymiar A	Wymiar B
CH436-1,9/2D(Ex)	486	535
CH436-2,4/2D(Ex)	486	535
CH436-3,5/2D(Ex)	517	566

## Akcesoria



Opis części	Wymiary	Numer części	
① System autoprzyłącza ze stali nierdzewnej 1.4436 składający się z żeliwnego autoprzyłącza z kołnierzem, przyłącza pompy i górnego uchwyty prowadnic	- Type KKC 50/R 2" - Type KKC 65/R 2 1/2"	BSP2"/BSP2" DN 65/BSP2 1/2"	8604011 8604017
System autozłączający częściowo lub całkowicie ze stali nierdzewnej	Wszystkie typy	Na życzenie	
Zestaw złączny do systemu autozłączającego		Na życzenie	
③ Szyny prowadzące, para, na metry	stal nierdzewna 1" dia.	2190253	
④ Łańcuch do podnoszenia, na metry, stal nierdzewna 1.4401,	5 mm dia.	2800351	
klamra, do łańcucha	stal nierdzewna 1.4401 5 mm dia.	2801390	

Opis części	Wymiary	Numer części
⑤ kołnierz śruby stal nierdzewna 1.4571	DN 50, PN16 DN 65, PN16	2215112 2215115
⑥ złącze stal nierdzewna 1.4571	BSP2" F BSP2 1/2" F	2216042 2216043
⑬ kolanko 90°, stal nierdzewna 1.4401	BSP2" F/M BSP2 1/2" F/M	2111825 2111826
⑱ Rura wylotowa i przyłącza ze stali nierdzewnej lub plastiku		Na życzenie
○ sterowniki pompy i panele sterujące do instalacji stałej lub przenośnej, sterowniki poziomu i urządzenia monitorujące		patrz akcesoria HOMA



TIGA PUMPS Sp. z o.o.

Polska, 60 - 144 Poznań, ul. Kordeckiego 30B  
tel.: + 48 61 84 20 790; fax: + 48 61 84 20 791  
e-mail: biuro@tigapumps.pl; www.tigapumps.pl



HOMA Pumpenfabrik GmbH  
P.O. Box 22 63, D-53814 Neunk-Seelscheid  
Tel. +49(0)22 47 / 702-0, Fax +49(0)22 47 / 702-44  
e-mail: info@homa-pumpen.de  
www.homapumps.com

Zastrzegamy sobie prawo do zmiany naszych specyfikacji bez powiadomienia