

Zatapialne pompy drenażowe do wód zanieczyszczonych chemicznie Prześwit sferyczny 10mm

CH 407, CH 413

Zastosowanie

HOMA CH 407 i CH 413 są zatapialnymi pompami odwadniającymi. Używane są do odprowadzenia cieczy zanieczyszczonej chemikaliami alkalicznymi lub kwasowymi. Dzięki odlewom o grubych ściankach oraz uszczelnieniu z vitonem są doskonałym rozwiązaniem do tłoczenia cieczy o wartości pH między 5 a 14. Idealne w zastosowaniu w pralniach, myjniach samochodowych, w przemyśle spożywczym i wielu innych.

DIN EN 12050-2: Zgodność i projekt zatwierdzone i nadzorowane przez LGA, atest Nr 0220119.

Instalacja: Przenośna lub stała.

Modele z wyłącznikiem pływakowym przy automatycznym cyklu pracy pompy, w zależności od poziomu cieczy w zbiorniku.

Ciecz pompowana: Czysta woda lub woda drenażowa, wartość pH 5-14. Maksymalna temperatura cieczy: 35°C, okresowo do 60°C.

Cykl pracy: okresowy

Budowa

Całkowicie zatapialna pompa kompaktowo zintegrowana z silnikiem składająca się z:

Pompa: jednostopniowa pompa odśrodkowa z poziomym króćcem tłocznym BSP 1 1/4" F.

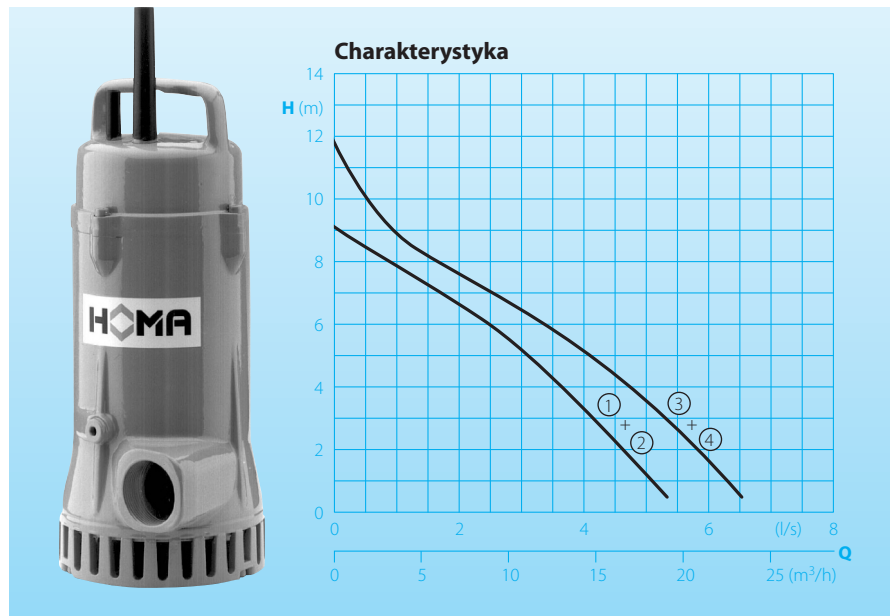
Wirnik: Otwarty wielokanałowy wirnik, prześwit sferyczny 10mm.

Silnik: całkowicie zatapialny, silnik elektryczny. Izolacja klasy H. Stopień ochrony IP 68.

Wał/łożyska: Wał o dużej średnicy wykonany ze stali nierdzewnej, nasmarowane łożyska.

Przewód: H07 RN-F PLUS 4 G1,5 z węzłem zabezpieczeniowym (poliolefinowy)

Uszczelnienie: Kombinacja uszczelnienia mechanicznego (SiC/SiC) oraz uszczelnienie wargowe (viton).



Dane techniczne

Krzywa na wykresie Nr	Typ pompy	Moc silnika na wejściu P ₁ (kW)	Moc silnika na wyjściu P ₂ (kW)	Kondensator* (µF)	Obroty (obr/min)	Prąd nominalny (A)	Waga (kg)
①	CH 407 W(A)	0,8	0,5	20	2900	3,4	18
②	CH 407 D(A)	0,8	0,5		2900	1,5	18
③	CH 413 W(A)	1,1	0,7	25	2900	4,7	20
④	CH 413 D(A)	1,2	0,8		2900	2,2	20

Model W: 230-240 V / 1 fazowy

Model D: 400-415 V / 3 fazowy

*Kondensator: W celu poprawnego działania konieczne jest zastosowanie kondensatora w urządzeniu sterującym.

Model A: Z automatycznym czujnikiem poziomu HOMA-Nivomatik

Materiały:

Kosz ssawny	
pokrywa ssawna, wirnik	
obudowa łożyska silnika	żeliwo
obudowa silnika, pokrywa obudowy silnika	GG 25/EN-GJL-250
wał, śruby	stal nierdzewna
uszczelnienie mechaniczne	silikon-węgiel
zestaw uszczelnień	Viton
Przewód	kauczuk chloropropenowy

Dostarczane wyposażenie

Model W (230-240 V / 1 fazowy): Urządzenie sterujące W19 z zabezpieczeniem przeciążeniowym, przełącznik włączenia-wyłączenia, 10 m przewodu, kondensator i wtyczka.

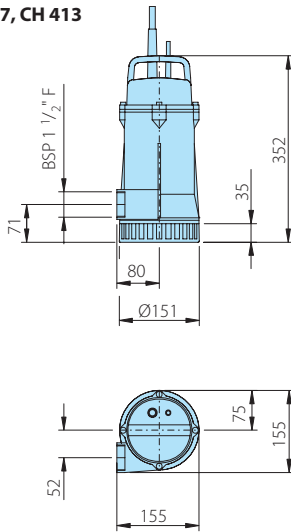
Model D (400-415 V / 3 fazowy):

Urządzenie sterujące D32 z zabezpieczeniem przeciążeniowym, przełącznik włączenia-wyłączenia, 10 m przewodu i przemiennik fazowy.

Model A: Z dodatkowym automatycznym czujnikiem poziomu HOMA - Nivomatik, urządzenie sterujące WA 05/19 lub DA05/32 z przełącznikiem ręczno-automatycznym oraz 5 m przewodu. W trybie automatycznym z kwasoodpornymi przełącznikami pływakowymi wymagane jest specjalne urządzenie sterujące (patrz akcesoria). Dlatego też, na życzenie pompy te dostępne są również bez standardowego urządzenia sterującego.

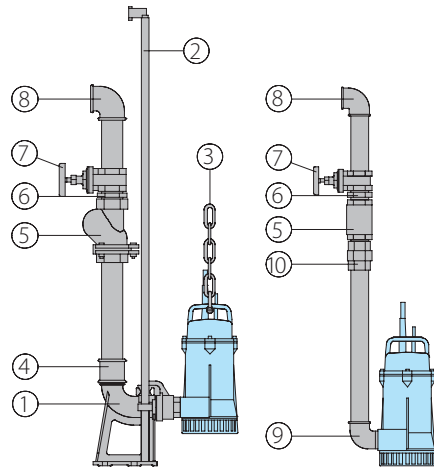
Wymiary i instalacje

CH 407, CH 413



wszystkie wymiary w mm

Aksesoria



Opis Części Wymiary Numer części

① System autoprzylącza typu KK 50/R 1 1/2\" z: 8604000

- żeliwne auto-przylącze z kołnierzem i gwintem DN 50 BSP 1 1/2\"F
- żeliwne gwintowane przylącze pompy BSP 1 1/2\" M
- żeliwny górny uchwyt prowadnic BSP 1/2\"

○ System autoprzylącza w Wszystkie typy całości lub częściowo ze stali nierdzewnej

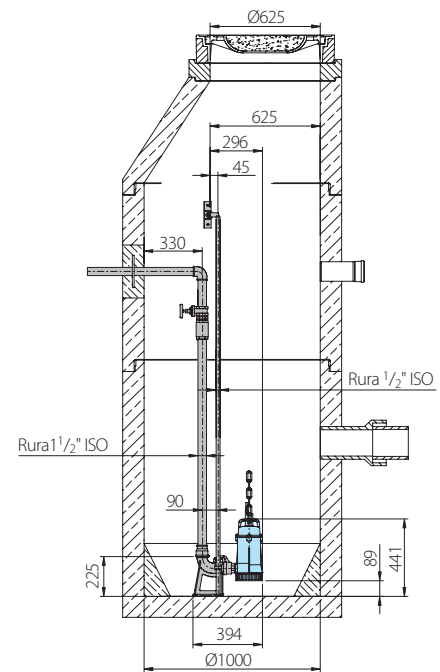
○ Zestawy złączne do autocouplingu

- ② Szyny prowadzące, para, na metry stal ocynkowana 1/2\" dia. 2190085
- stal nierdzewna 1/2\" dia. 2190250

Instalacja stała z autozłączem w zbiorniku ściekowym.

Instalacja stała wykorzystująca zatopioną szynę prowadzącą do automatycznego przyłączenia lub odłączenia pompy od układu rurociągów z zewnątrz zbiornika ściekowego. Odpowiedni do pojedynczych lub przepompowni.

Zalety: Wymagana mała przestrzeń, łatwa obsługa i konserwacja pompy.



Opis Części Wymiary Numer części

- ③ Łańcuch do podnoszenia, na metry stal ocynkowana 5 mm dia. 2800350
- stal nierdzewna 5 mm dia. 2800353
- Klamra 5 mm dia. 2801450
- stal ocynkowana 2801390

- ④ Ocynkowane podwójne gniazdko BSP 2\" F 2109102
- BSP 2\" Fx 2102210
- BSP 1 1/2\" F
- ⑤ Żeliwny zawór zwrotny wahadłowy BSP 1 1/2\" F 2212902
- BSP 2\" F 2212903

- ⑥ Ocynkowane podwójne złączki wkrętne BSP 1 1/2\" M 2009020
- BSP 2\" M 2009018
- ⑦ Zasuwka z brązu BSP 1 1/2\" F 2216015
- BSP 2\" F 2216020

- ⑧ Ocynkowane kolanko 90° BSP 1 1/2\" F 2113605
- BSP 2\" F 2113606

- Przylącze w kształcie litery T do połączenia BSP 1 1/2\" F 2114302
- 2 pomp BSP 2\" F 2114306
- ⑨ Ocynkowane kolanko 90° BSP 1 1/2\" F/M 2111505
- BSP 2\" F/M 2111506

- ⑩ Ocynkowana dwuzłączka rurowa BSP 1 1/2\" F/M 2114305

- mosiężny łącznik do węża STA BSP 1 1/2\" M 2001513
- szybkozłącze STORZA stałe C-BSP 1 1/2\" M 2010003
- wąż PVC, na metry 1 1/2\" 2621500
- wąż wzmocniony, na metry 50 mm dia. 2632050
- przylącze Storza do węża z czopem C-38 dia. 2013002
- C-52 dia. 2013003

- opaski zaciskowe 1 1/2\" 2304854
- węża 2\" 2306009
- syntetyczny wąż 10 m 2611310
- ciśnieniowy z gumowymi 15 m 2611315
- okładzinami i 20 m 2611320
- złączkami, C-52 średn. 30 m 2611330

Opis Części Wymiary Numer części

- Urządzenie sterujące do trybu automatycznego (zamiana standardowego urządzenia sterującego), z zabezpieczeniem przeciążeniowym, przełącznik trybu ręczny-wyłączony-automatyczny bez przełącznika pływakowego (patrz niżej) na typy:

- CH 407 W WZ19-04/K20 1912407
- CH 413 W WZ19-05/K25 1912410
- CH 407 D DZ 12-R02DR 1924100
- CH 413 D DZ 12-R03DR 1924105

- przełącznik pływakowy do urządzenia sterującego typu WZ/DZ (2 przełączniki pływakowe, na pompę - wymagane) długości modelu 10 m

- standardowego MB 1465710
- olejoodpornego BO 1466545
- kwasoodpornego BS 1466548

- klamra wyłącznika pływakowego 7321405



TIGA PUMPS Sp. z o.o.

Polska, 60 - 144 Poznań, ul. Kordeckiego 30B
tel.: + 48 61 84 20 790; fax: + 48 61 84 20 791
e-mail: biuro@tigapumps.pl; www.tigapumps.pl



HOMA Pumpenfabrik GmbH
P.O. Box 22 63, D-53814 Neunk.-Seelscheid
Tel. +49(0)22 47/702-0, Fax +49(0)22 47/702-44
e-mail: info@homa-pumpen.de
www.homapumps.com

Zastrzegamy sobie prawo do zmiany naszych specyfikacji bez powiadomienia